

DOOR FRAMES THAT STAND THE TEST

PORTES
ANTI-EFFRACTION

SECURITY FALCON FALCON DMA H24U HERO

MECOP

QUALITÉ ET INNOVATION, C'EST TOUT MECOP

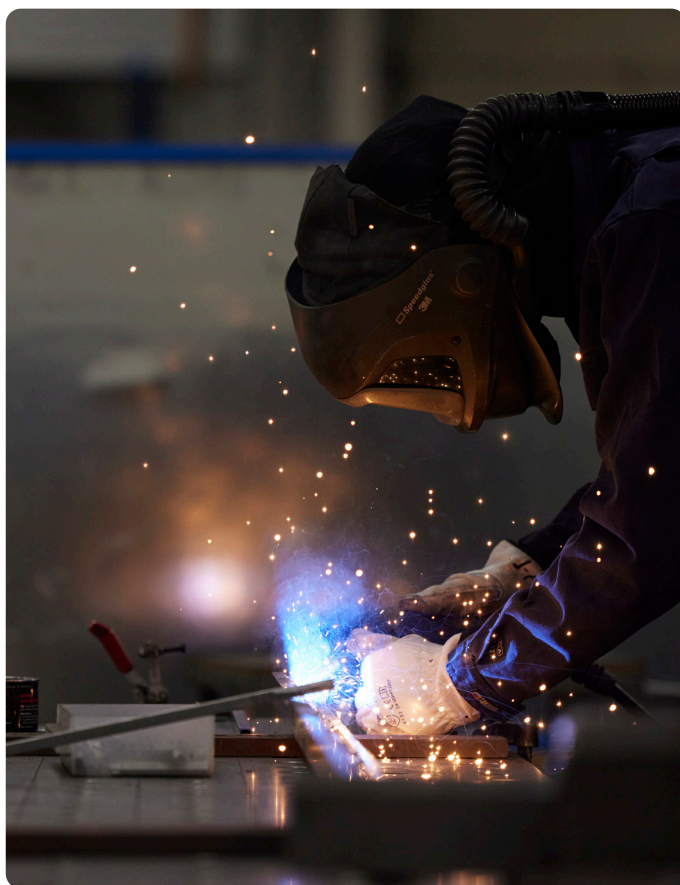
NOS PORTES BLINDÉES SE
DISTINGUENT PRINCIPALEMENT
PAR LEUR ESTHÉTIQUE.

LES POSSIBILITÉS DE FINITION
SONT INFINIES; HPL STANDARD,
PLACAGE, LAQUÉE, EXT ...

MECOP est spécialisée depuis
plusieurs années dans le domaine des
ensembles anti-effraction. Ces portes
protègent chaque résidence, immeuble
de bureaux et appartement contre les
cambrioleurs. Chaque ensemble est
testé et répond aux grandes exigences
de la norme européenne (draft prEN
1627/1628/1629/1630) et de la norme
belge (certificat Bosec).

Tous les ensembles de porte sont
la combinaison d'une huisserie
métallique et d'une porte blindée
en bois, munies d'une serrure à
multipoints, d'une garniture de sécurité
et de taquets antivol. Les ensembles
standard sont munis d'une résistance
coupe-feu de 30 minutes (suivant
Benor/Atg) et en option, ils sont
livrables avec une résistance coupe-
feu de 60 minutes.

Les portes blindées de MECOP se
distinguent principalement par leur
esthétique. Il s'agit de portes en
bois, à âme pleine, avec ou sans
renforcement de tôles en acier. C'est
pour cela, qu'une porte MECOP
peut parfaitement convenir dans un
intérieur élégant ou dans un immeuble
à appartements modernes. Les
possibilités de finition sont infinies;
HPL standard, placage, laquée, ext ...
De plus, MECOP exécute sans difficulté
la conception de dimensions non
standard ou l'intégration d'éventuels
éléments électroniques (ex : contrôle
d'accès).



H24U & HERO

Norme belge classe 3

Norme européenne classe 4

HUISSERIE

Composée de montants, largeur 75 mm, et de traverses, largeur 100 mm, en tôle d'acier 1,5 et 2 mm (côté paumelles).

L'ensemble est assemblé au moyen de boulons.

Exécution **RF30'** : Remplie avec une mousse RF (Promafoam C ou Parafoam FR).

La latte de butée est munie d'un joint en néoprène.

Finition : époxyfiée, blanc (RAL 9010) ou gris métal (RAL 7037), satinée ou texturée

Profilage des lattes de butée : type G1 (droite) ou G2 (incliné)

Épaisseur du mur : de 100 à 240 mm, adaptation possible par 20 mm

VANTAIL H24U

RF30', âme pleine **renforcée** par un cadre en bois dur et par **des tôles en acier** de 1 mm.

Finition : HPL anti-griffe, blanc

Quincaillerie **standard** H24U :

- Trois paumelles en inox, Ø 20 mm, réglables
- Serrure à multipoints de fermeture
- Trois taquets antivol
- Judas optique Ø 14 mm, 200°, H. 1550 mm
- Garniture de sécurité (Z-IKON) : bouton fixe/poignée (ou poignée/poignée), couleur alu ou champagne

Dimensions standard du vantail :

Hauteur : 2015 mm

Largeur : 730/780/830/880/930 mm

Épaisseur : 50 mm (RF30) ou 60 mm (RF60)

VANTAIL HERO

Vantail renforcé (RF30) : âme pleine renforcée par un cadre en bois dur et par **des tôles en acier** de 1 mm.

Finition : HPL anti-griffe, blanc

Quincaillerie **standard** HERO :

- Trois paumelles en inox, Ø 20 mm, réglables
- **Serrure semi-automatique à crochets**
- **Garniture de sécurité (Z-IKON)** : bouton fixe/poignée (ou poignée/poignée), couleur alu ou champagne
- Trois taquets antivol
- Judas optique; Ø 14 mm, 200°, H. 1550 mm

OPTIONS HUISSERIES

- Sur mesure
- Montants et traverses : 50 ou 75 mm
- Couleur RAL au choix

OPTIONS VANTAIL

- Sur mesure.
- Finition en HPL, placage ou laquée
- Cylindre de sécurité avec certificat de garantie munis de 3 clefs
- Quincaillerie de sécurité : couleur cuivre ou bronze
- Gâche électrique, ferme-porte, entrebailleur, joint d'étanchéité
- Contrôle d'accès
- Anti-balles

- Exécution **RF60'** :
 - Côté paumelles + côté opposé : remplie avec de la pâte Zadur
 - Latte de butée : remplie d'une mousse RF (Promafoam C ou Parafoam FR) ou d'une bande de gyproc

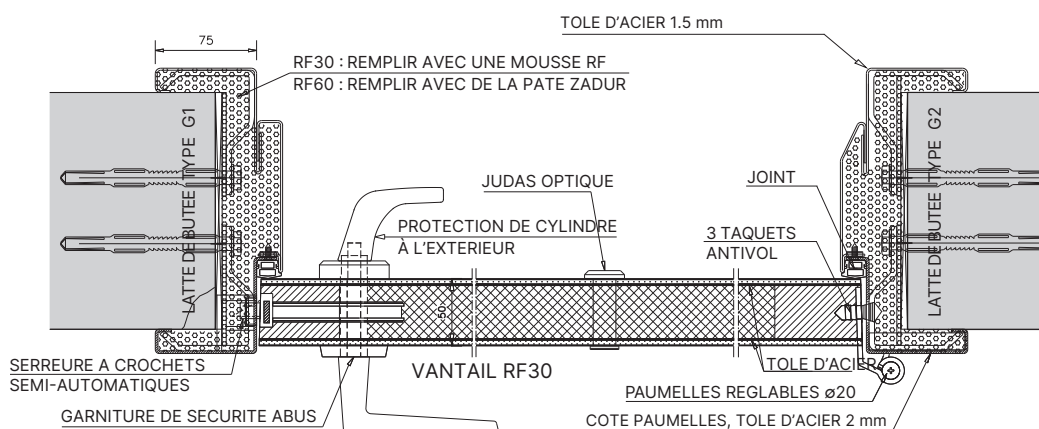
Dimensions des baies

(traverses + montants 75 mm):

Hauteur vantail +35 mm
(+25 à 65 mm)

Largeur vantail +90 mm
(+70 à 120 mm)

HERO



SECURITY & FALCON

Norme européenne classe 2

Norme belge classe 3

HUISSERIE

Composée de montants et de traverses, largeur 50 mm, en tôle d'acier 1,5 mm.

L'ensemble est assemblé au moyen de boulons.

Exécution **RF30'** : Remplie avec une mousse RF (Promafoam C ou Parafoam FR).

La latte de butée est munie d'un joint en néoprène.

Finition : époxyfiée, blanc (RAL 9010) ou gris métal (RAL 7037), satinée ou texturée.

Profilage : type G1 (droite) ou G2 (incliné).

Épaisseur du mur : de 100 à 240 mm, adaptation possible par 10 mm.

VANTAIL

Quincaillerie standard :

- Quatre paumelles en inox, Ø16 mm, sur billes
- Serrure à multipoints de fermeture
- Trois taquets antivol
- Judas optique, Ø14 mm, 200°, H. 1550 mm
- Garniture de sécurité (ABUS): bouton fixe/poignée (ou poignée/poignée), couleur alu ou champagne

- Dimensions standard du vantail
Hauteur : 2015 mm
Largeur : 730/780/830/880/930 mm
Épaisseur : 50 mm (RF30) ou 60 mm (RF60)

VANTAIL SECURITY

RF30', âme pleine renforcée par un cadre en bois dur

Finition : HPL anti-griffe, blanc

VANTAIL FALCON

RF30', âme pleine renforcée par un cadre en bois dur et par des tôles en alu (1 mm)

Finition : HPL anti-griffe, blanc

OPTIONS HUISSERIE

- Sur mesure
- Montants et traverses 75 mm
- Couleur RAL au choix

OPTIONS VANTAIL

- Sur mesure
- Finition en HPL, placage ou laquée
- Cylindre de sécurité avec certificat de garantie muni de 3 clefs
- Quincaillerie de sécurité : couleur cuivre ou bronze
- Gâche électrique, ferme-porte, entrebailleur, joint d'étanchéité
- Contrôle d'accès

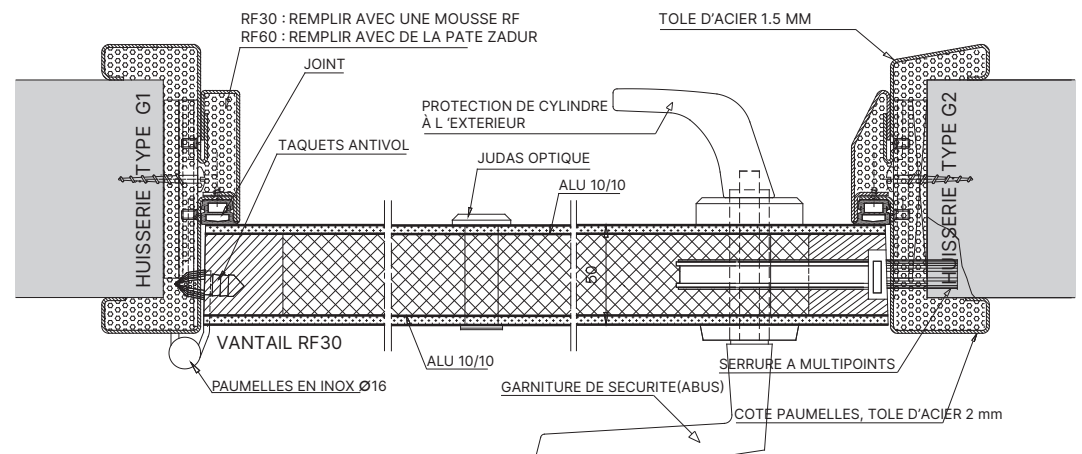
- Exécution **RF60'** :
 - Côté paumelles + côté opposé : remplie avec de la pâte Zadur
 - Latte de butée : remplie d'une mousse RF (Promafoam C ou Parafoam FR) ou d'une bande de gyproc

Dimensions des baies :

Hauteur vantail +35 mm (+25 à 45 mm)

Largeur vantail +70 mm (+50 à 80 mm)

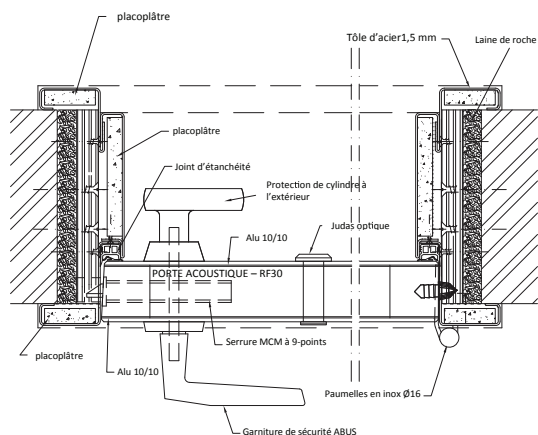
FALCON



FALCON DMA

Norme belge classe 3 + insonorisation 38,5 db in labo

L'ensemble FALCON a été développé avec insonorisation. La porte anti-effraction a été testée "in labo" et a obtenu un excellent résultat de 38,5 db.



OPTION DES ENSEMBLES DE PORTE FALCON

Le vantail peut être équipé d'une **serrure sémi-automatique à crochets**. La serrure semi-automatique à crochets se verrouille automatiquement en fermant la porte. De plus elle offre de nombreuses possibilités en ce qui concerne la motorisation ou le contrôle d'accès électronique. (testé avec succès suivant la norme européenne classe 3)



TOUS NOS HUISSERIES SONT CONÇUS POUR RÉSISTER À L'ÉPREUVE DU TEMPS, TANT AU NIVEAU DES MATÉRIAUX QUE DE LA FINITION.



**DES QUESTIONS OU PLUS D'INFOS?
CONTACTEZ-NOUS**

Zuidstraat 30, 8501 Heule
T +32 56 36 33 36
info@mecop.be

MECOP IS A MEMBER OF THE POTTEAU GROUP

MECOP.BE